

RAPPORTO PROVA PORTATA FLOW RATE REPORT

CATEGORIA / CATEGORY

MONOCOMANDI / SINGLE LEVER

COLLEZIONE / COLLECTION

- Light
- Jo
- Joker

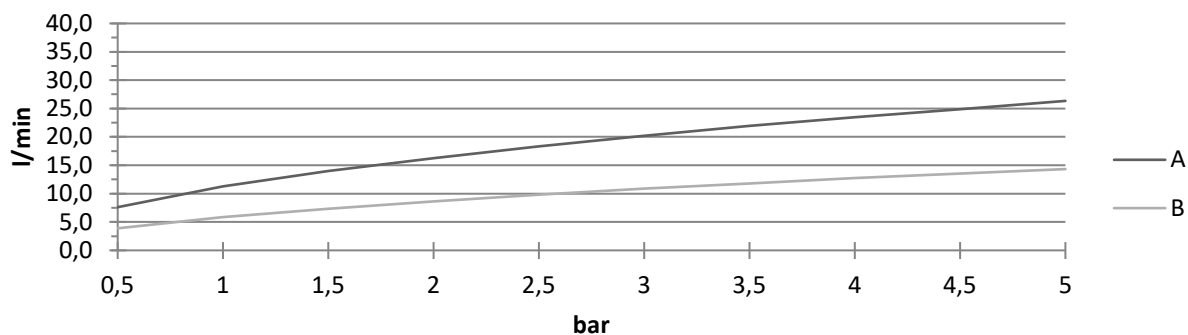
ARTICOLO / ITEM

- LIG 032
- JO 032
- JK 032

DATI PROVA / TEST DATA

		Pressione / Pressure (bar)											
		0,5	1	1,5	2	2,5	3	3,5	4	4,5	5		
Portata / Flow rate (l/min)	Uscita/Outlet	A	7,6	11,3	14,0	16,2	18,4	20,2	22,0	23,5	24,9	26,4	
		B	3,9	5,9	7,3	8,7	9,8	10,9	11,8	12,7	13,6	14,3	

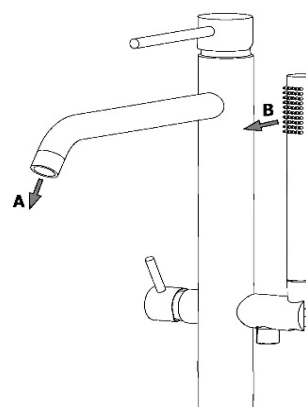
DIAGRAMMA DI FLUSSO / FLOW RATE CHART



NOTE / NOTE

- Acqua miscelata / Mixed water
- Apertura 100% / 100% opening

DISEGNO USCITE / OUTLETS DRAWING



DATA / DATE

13/03/2012